

# 幼児 練習グラウンド

幼児	7チーム		
花園・布施合同	生駒		
東大阪	とりみ		
OTJ	大阪中央		
洛西			

	花園・布施	大阪中央	生駒	洛西	OTJ	とりみ	東大阪
花園・布施		4			7		
大阪中央	4						1
生駒				6		2	
洛西			6		3		
OTJ	7			3			
とりみ			2				5
東大阪		1				5	

◎時間は8分x2分x8分

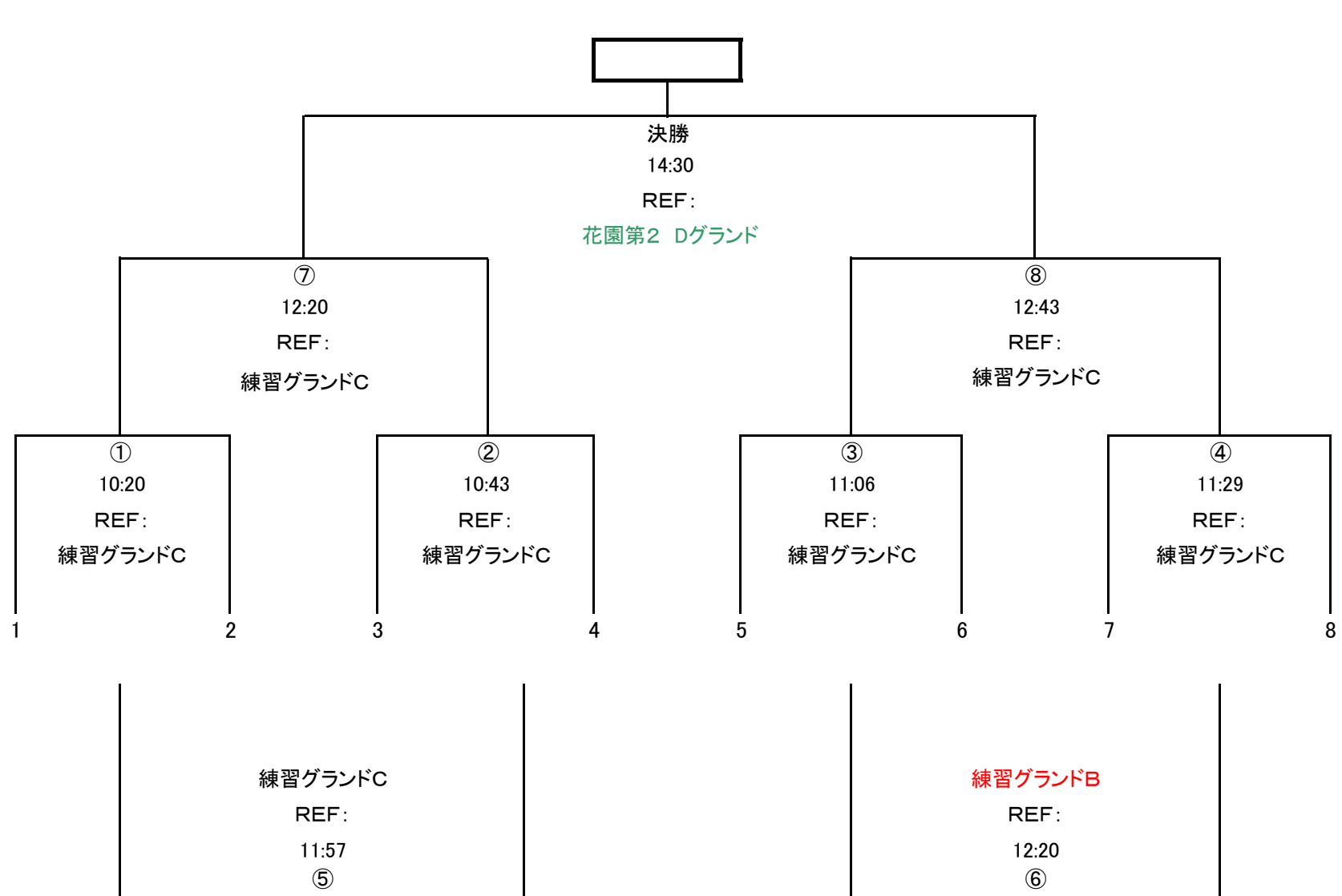
◎幼児についてはカップ争奪ではありません。

◎レフリーは安全を重点をおいて下さい。

◎レフリーは試合結果を本部に報告して下さい。

◎レフリーは前の試合のハーフタイム、チームキャプテンは5分前にトスを行いますので本部までお願いします。

1年生 トーナメント表 8チーム



東大阪
OTJ
生駒
花園・布施・岩出・岬
四條畷
大阪中央
洛西
とりみ

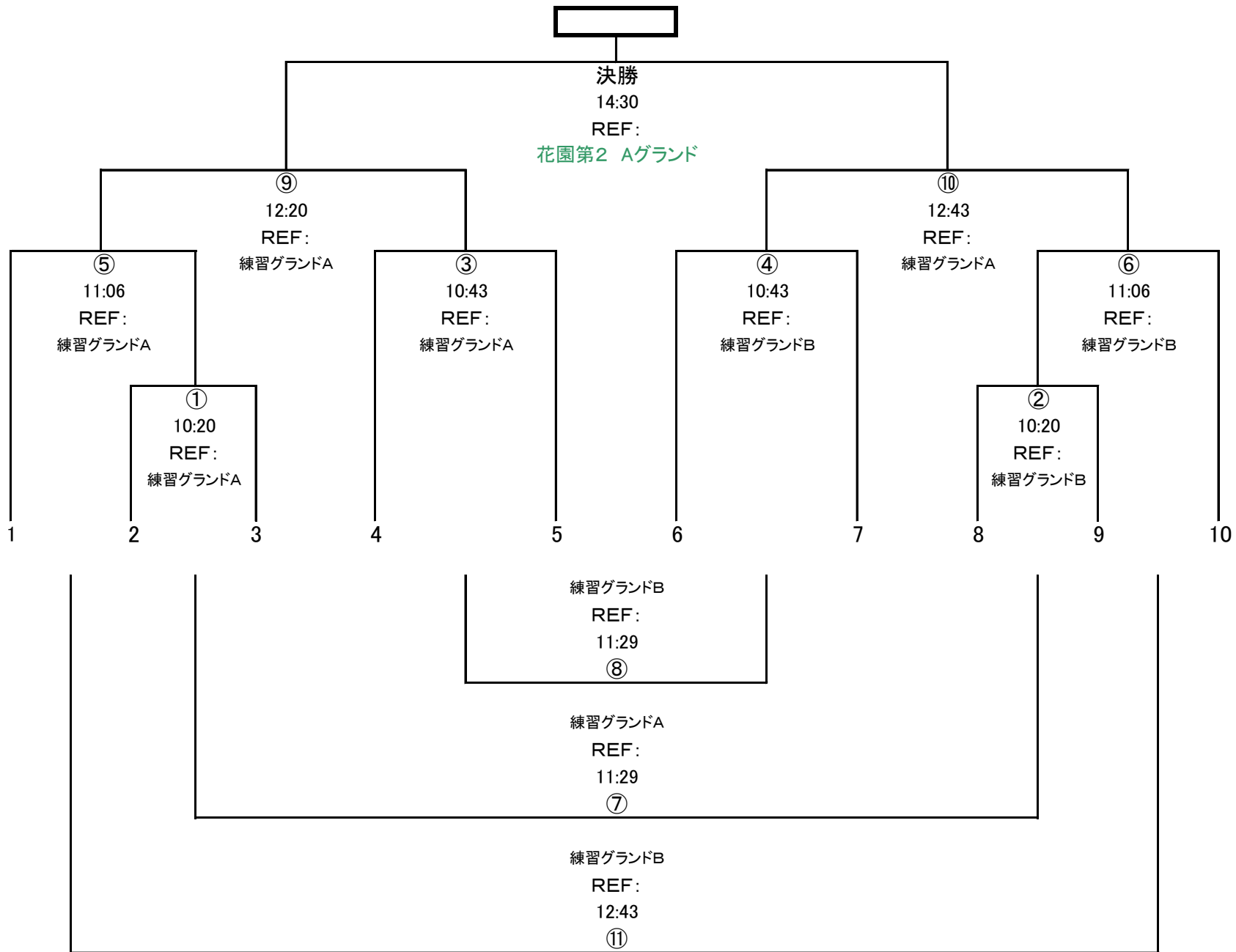
◎レフリーは試合結果を本部に報告して下さい。

◎レフリーは前の試合のハーフタイム、チームキャプテンは5分前にトスを行いますので本部までお願いします。

2年生 トーナメント表

10チーム

四條畷1
四條畷2
OTJ
生駒
花園・洛西
岩出
とりみ
布施
大阪中央
東大阪

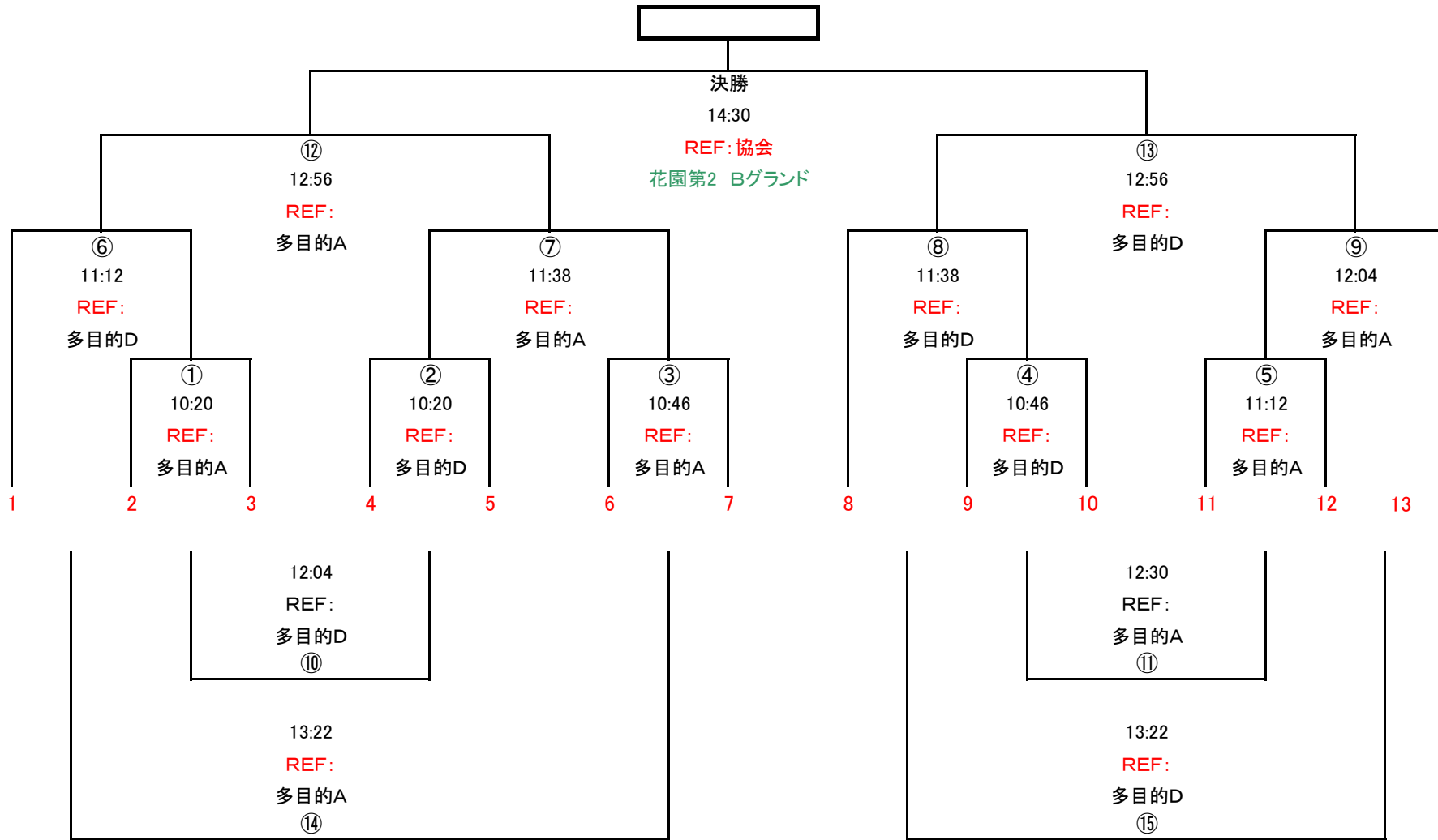


◎レフリーは試合結果を本部に報告して下さい。

◎レフリーは前の試合のハーフタイム、チームキャプテンは5分前にトスを行いますので本部までお願いします。

3年生 トーナメント表

13チーム



3年
四條畷1
四條畷2
生駒
花園・岬 合同
岩出
とりみ
布施
大阪中央
大東中央
洛西
となみ・高岡
東大阪
OTJ

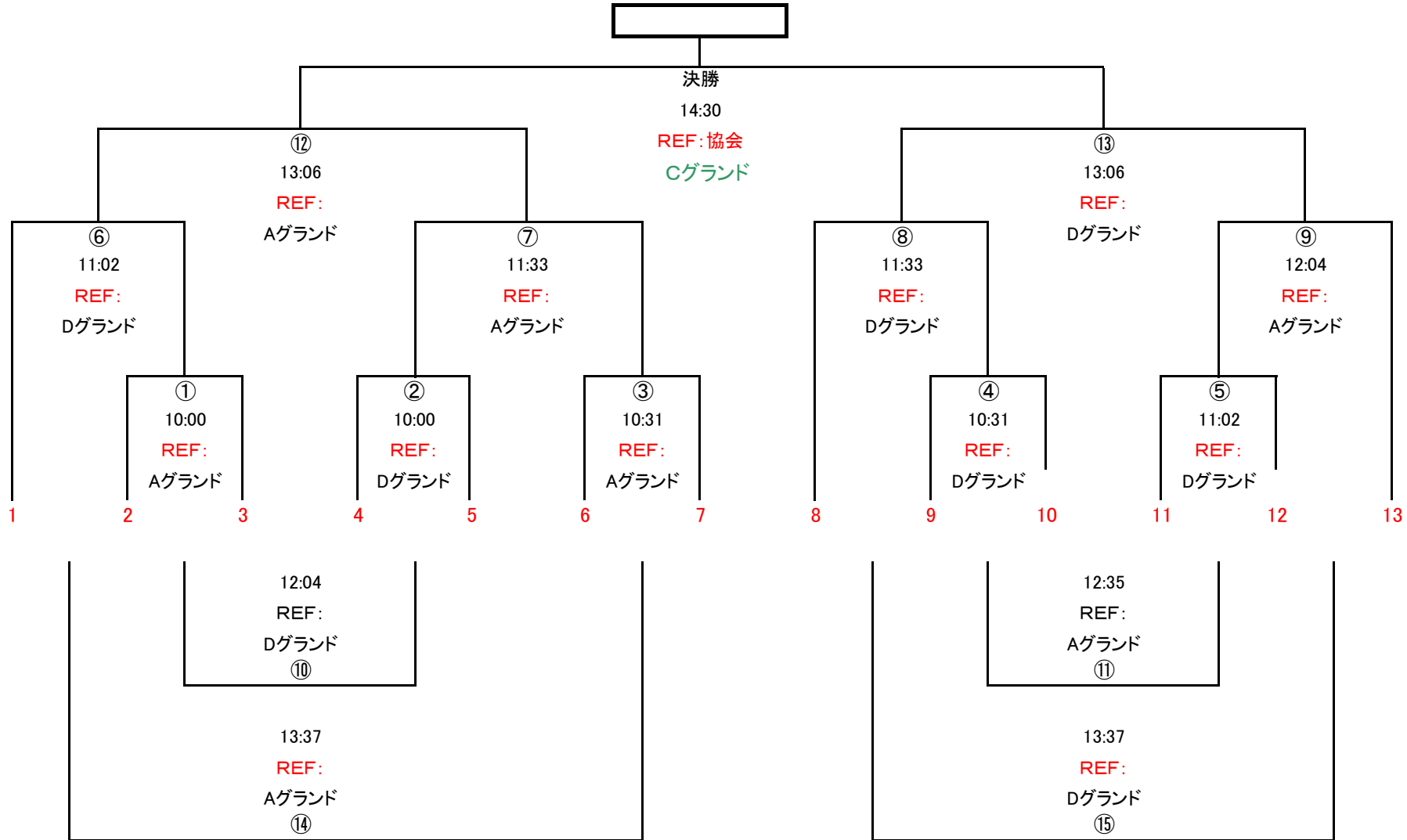
◎レフリーは試合結果を本部に報告して下さい。

◎レフリーは前の試合のハーフタイム、チームキャプテンは5分前にトスを行いますので本部までお願いします。

4年生 トーナメント表

13チーム

(花園ラグビー場 第2グラウンド)



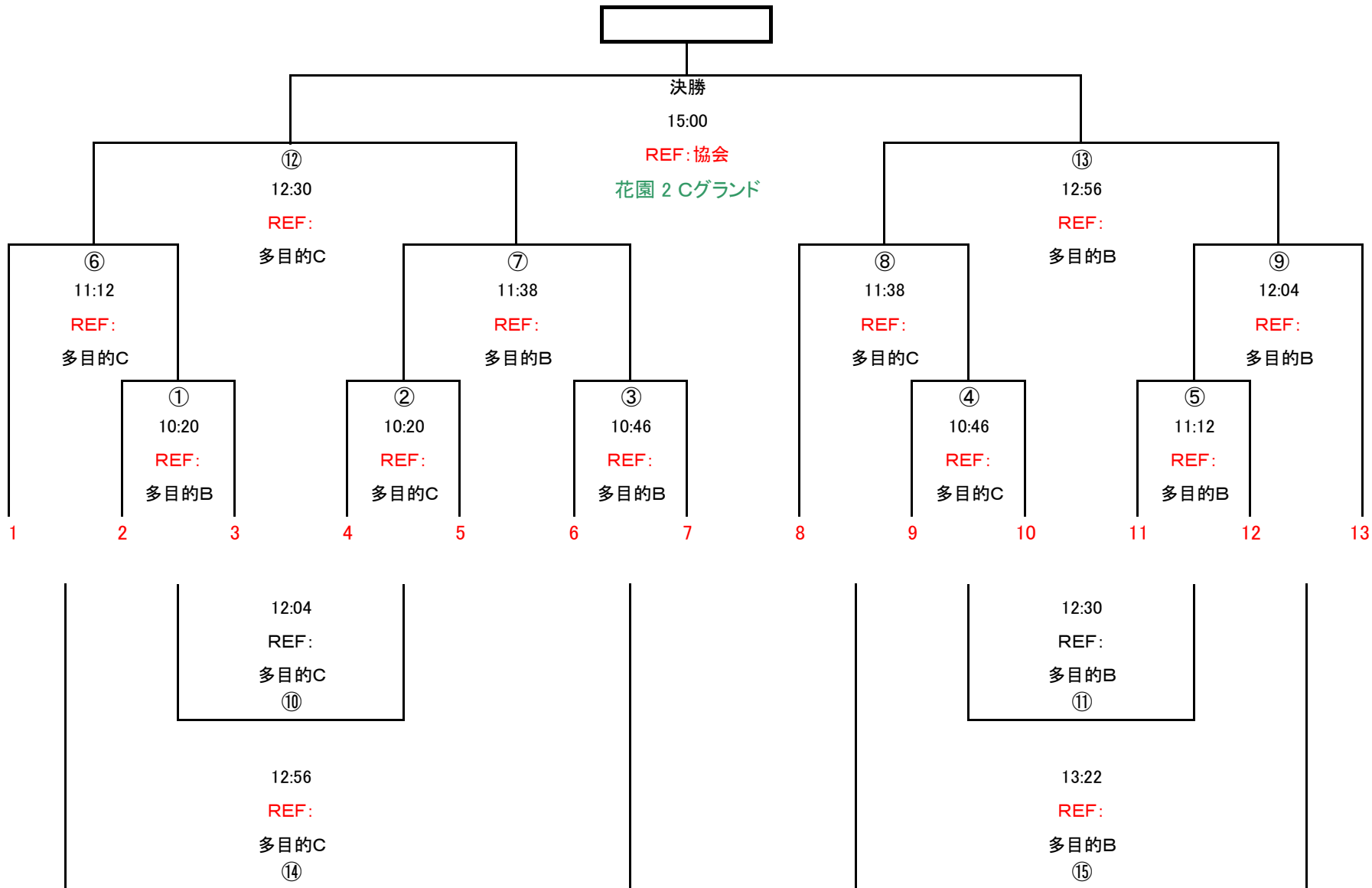
4年
大阪中央1
大阪中央2
洛西1
洛西2
東大阪1
東大阪2
生駒
花園・岬
とりみ
布施
大東中央
OTJ
四條畷

◎レフリーは試合結果を本部に報告して下さい。

◎レフリーは前の試合のハーフタイム、チームキャプテンは5分前にトスを行いますので本部までお願いします。

5年生 トーナメント表

13チーム



5年
東大阪1
東大阪2
花園
花園・岬
生駒
とりみ
布施
大阪中央
OTJ
岩出
となみ・高岡
四條畷
洛西

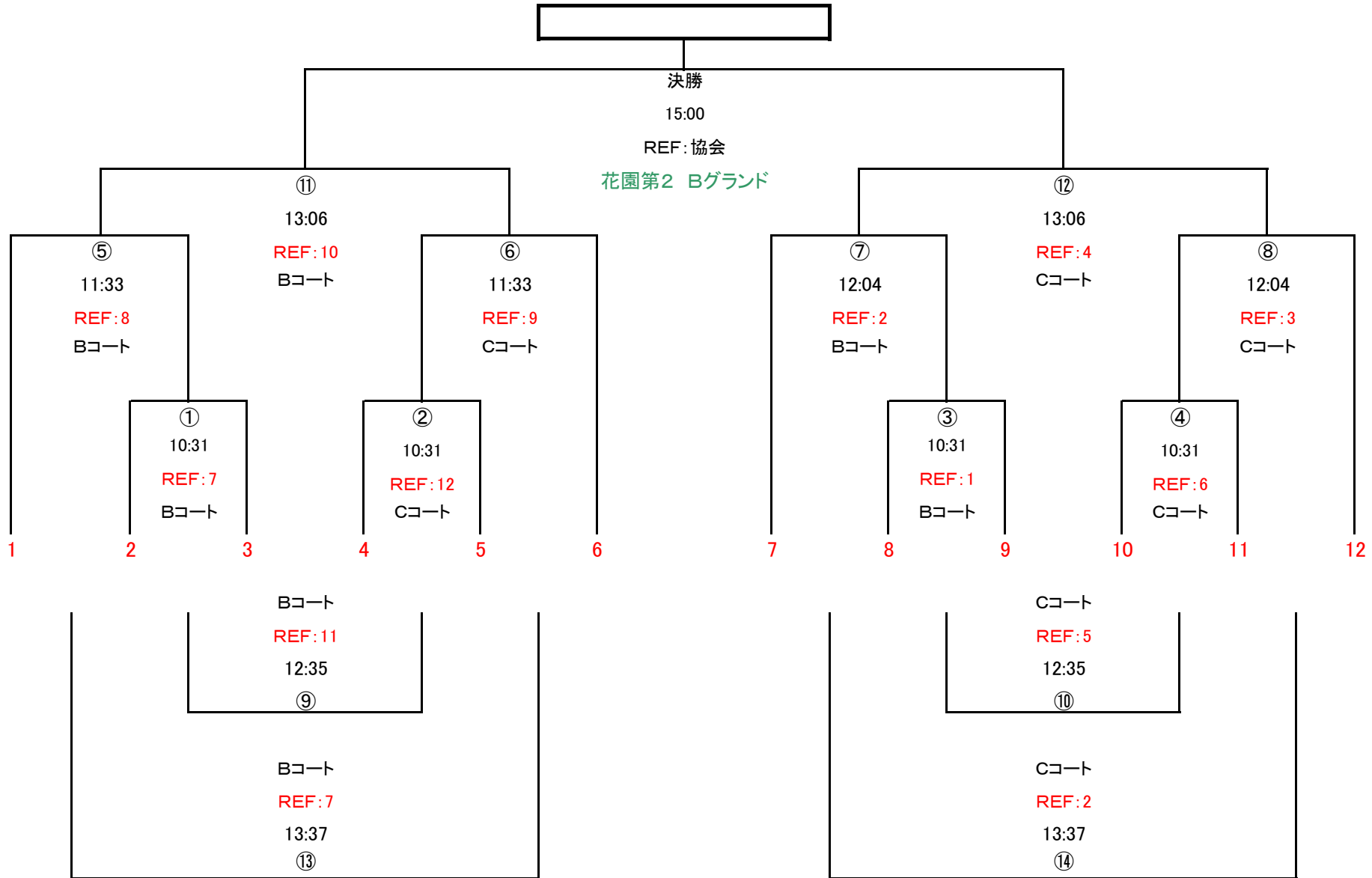
◎レフリーは試合結果を本部に報告して下さい。

◎レフリーは前の試合のハーフタイム、チームキャプテンは5分前にトスを行いますので本部までお願いします。

6年生 トーナメント表

12チーム

(花園ラグビー場 第2グラウンド)



6年
花園
東大阪
OTJ
生駒
大東・四條
布施
布施・とりみ
大阪中央
洛西
岩出
となみ・高岡
岬

◎レフリーは試合結果を本部に報告して下さい。

◎レフリーは前の試合のハーフタイム、チームキャプテンは5分前にトスを行いますので本部までお願いします。

## (各スクールエントリー表)

	6年	5年	4年	3年	2年	1年	幼児	備考欄
1	花園	1	1	1	0	1	0	1
2	東大阪	1	2	2	1	1	1	1
3	布施	2	1	1	1	1	0	0
4	大東中央	1	0	1	1	0	0	0
5	OTJ	1	1	1	1	1	1	1
6	四條畷	0	1	1	2	2	1	0
7	大阪中央	1	1	2	1	1	1	1
8	洛西	1	1	2	1	0	1	1
9	生駒	1	1	1	1	1	1	1
10	とりみ		1	1	1	1	1	1
11	岩出	1	1	0	1	1	0	0
12	となみ・高岡	1	1	0	1	0	0	0
13	岬	1	1	0	1	0	1	0
	学年エントリー数	12	13	13	13	10	8	7
色付き合同								

## (合同希望人数)

	6年	5年	4年	3年	2年	1年	幼児	備考欄
1	花園		15	5	6	4	3	8
2	東大阪							
3	布施	15				(1)	1	
4	大東中央	3	4					
5	OTJ							
6	四條畷	4						
7	大阪中央							
8	洛西				2			
9	生駒							
10	とりみ	4						
11	岩出					2		
12	となみ・高岡							
13	岬		4	2	5	1	4	
	学年エントリー数	20	19	7	12	6	10(9)	9
	学年エントリー数	11					布施1年未定	
色付き合同								