

2018年度大阪市体育協会会長杯組み合わせ10/21

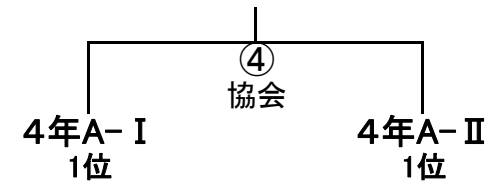
4年A-I

	茨木	大工大	豊中
茨木		① 東大阪	② 大阪
大工大			③ 八尾
豊中			

4年A-II

	OTJ	阿倍野	布施
OTJ		① 吹田	② 箕面
阿倍野			③ 花園
布施			

決勝戦①



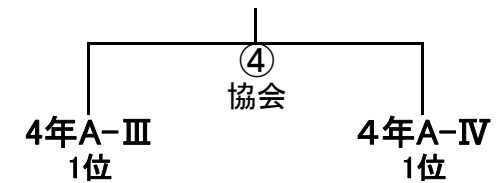
4年A-III

	東大阪	大阪	八尾
東大阪		① 茨木	② 枚方
大阪			③ 高槻
八尾			

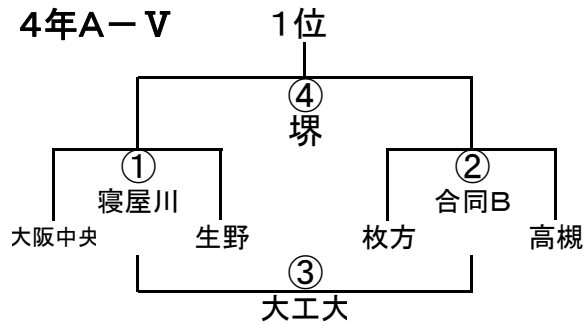
4年A-IV

	吹田	箕面	花園
吹田		① OTJ	② 阿倍野
箕面			③ 布施
花園			

決勝戦②



4年A-V



4年A-VI

	寝屋川	合同B	堺
寝屋川		① 豊中	② 生野
合同B			③ 大阪中央
堺			

決勝戦③

