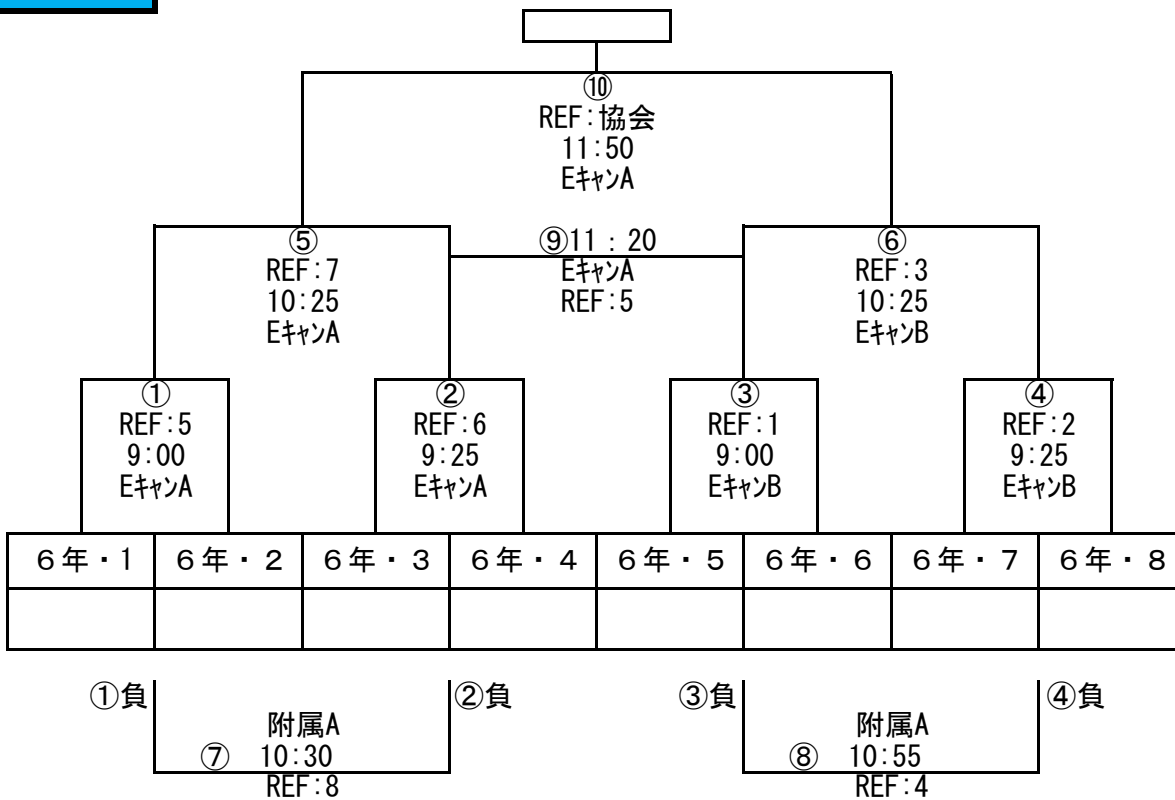


6年



<Eキャンパス人工芝グラウンド> 6年生

時間	Aコート	Bコート
8:15	スクール交流試合開会・アップ開始	
9:00-9:10/9:13-9:23	① 6年・1 — 6年・2	③ 6年・5 — 6年・6
9:25-9:35/9:37-9:47	② 6年・3 — 6年・4	④ 6年・7 — 6年・8
10:00-10:15	近大カーニバル開会式・Eキャンパス人工芝グラウンド	
10:25-10:35/10:37-10:47	⑤ 6年①勝 — 6年②勝	⑥ 6年③勝 — 6年④勝
10:50-11:00/11:02-11:17		
11:20-11:30/11:32-11:44	⑨ 6年⑤負 — 6年⑥負	
11:50-12:00/12:03-12:18	⑩ 6年⑤勝 — 6年⑥勝	
12:30	閉会式・集合写真撮影	

試合時間

10分-2分-10分 入れ替え3分

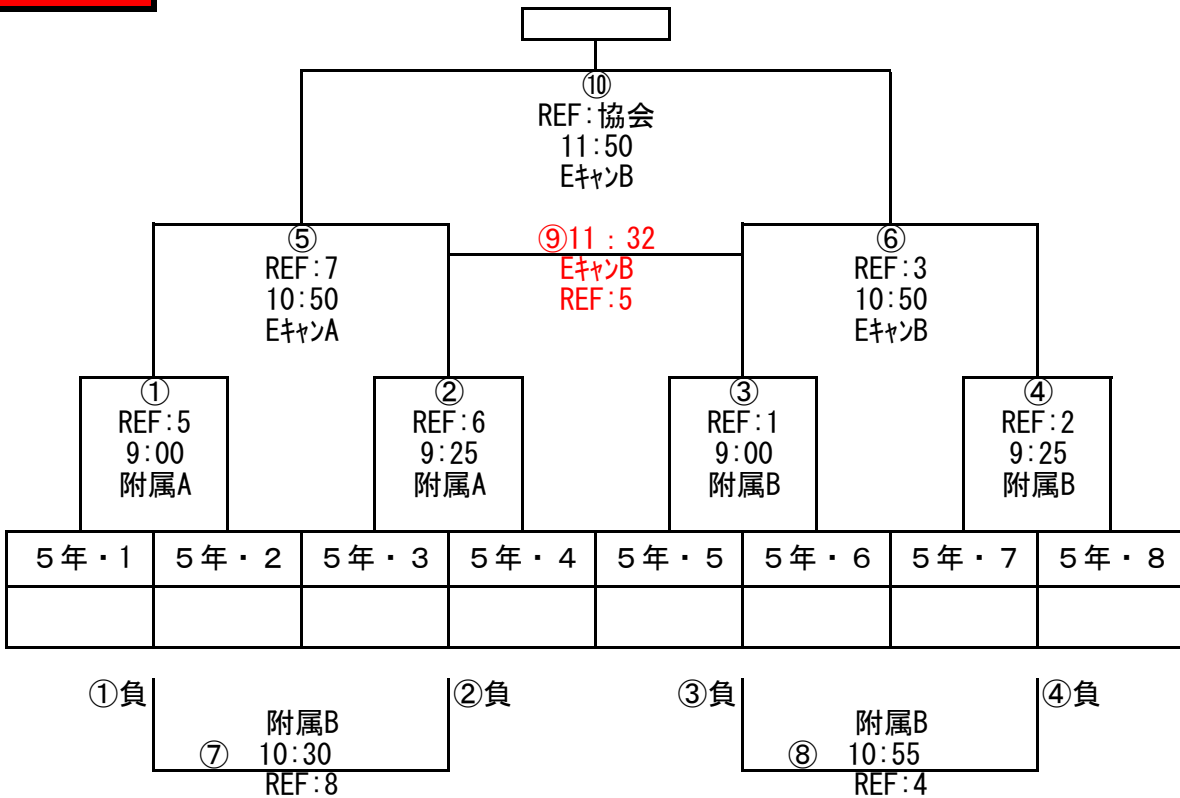
決勝 12分-3分-12分

<附属高校人工芝グラウンド> 6年生

時間	Aコート	Bコート
8:15	スクール交流試合開会・アップ開始	
9:00-9:10/9:13-9:23		
9:25-9:35/9:37-9:47		
10:00-10:15	近大カーニバル開会式・Eキャンパス人工芝グラウンド	
10:30-10:40/10:42-10:52	⑦ 6年①負 — 6年②負	
10:55-11:05/11:07-11:17	⑧ 6年③負 — 6年④負	

第10回 近大カップ（近大カーニバル ミニの部 2019年5月12日 近畿大学）

5年



<Eキャンパス人工芝グラウンド> 5年生

時間	Aコート	Bコート
8:15	スクール交流試合開会・アップ開始	
9:00-9:10/9:13-9:23		
9:25-9:35/9:37-9:47		
10:00-10:15		
10:25-10:35/10:37-10:47		
10:50-11:00/11:02-11:17	⑤ 5年・①勝 — 5年・②勝	⑥ 5年③勝 — 5年④勝
11:32-11:44	ハーフのみ	
11:50-12:00/12:03-12:18		⑩ 5年⑤勝 — 5年⑥勝
12:30	閉会式・集合写真撮影	

試合時間

①~⑩ 10分-3分-10分 入れ替え3分

⑬⑭決勝 12分-3分-12分

<附属高校人工芝グラウンド> 5年生

時間	Aコート	Bコート
8:15	スクール交流試合開会・アップ開始	
9:00-9:10/9:13-9:23	① 5年・1 — 5年・2	③ 5年・5 — 5年・6
9:25-9:35/9:37-9:47	② 5年・3 — 5年・4	④ 5年・7 — 5年・8
10:00-10:15 近大カーニバル開会式・Eキャンパス人工芝グラウンド		
10:30-10:40/10:42-10:52		⑦ 5年①負 — 5年②負
10:55-11:05/11:07-11:17		⑧ 5年③負 — 5年④負